



La linea SOM

Microscopio per Odontoiatria



Il Microscopio ideale
per ogni branca Odontoiatrica



La linea SOM
Microscopio per Odontoiatria

Sono disponibili un *programma di assistenza e formazione*, come una serie di obiettivi ed accessori per la ripresa fotografica e televisiva per le diverse modalità operative.

Vedere meglio significa lavorare meglio!

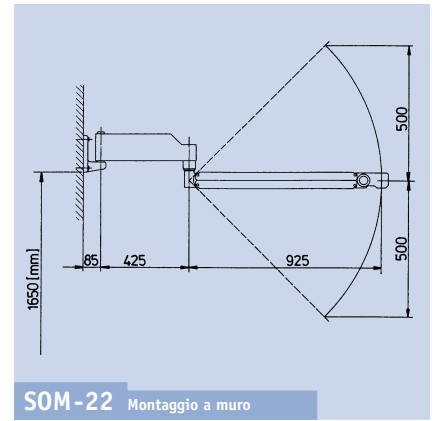
Illuminazione e Ingrandimento sono i fattori chiave per l'impiego del Microscopio in Odontoiatria.

I nostri Microscopi sono regolabili individualmente per le necessità di ogni branca Odontoiatrica. Vi proponiamo diverse possibilità di montaggio: a muro, sul soffitto o con stativi da pavimento. Per mezzo del nostro sistema di illuminazione a tre raggi *Trilum* possiamo assicurare una illuminazione ottimale ed esente da ombre.

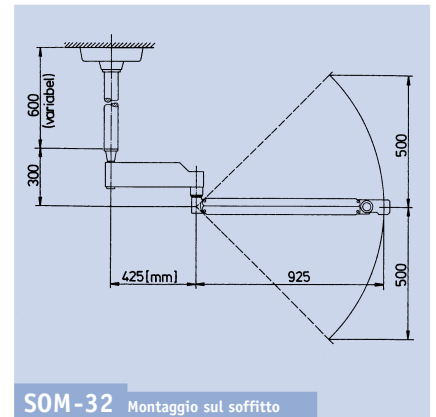
Per utilizzare al meglio le possibilità di ingrandimento vi offriamo diverse soluzioni:
3 scatti, 5 scatti,
Zoom manuale, Zoom motorizzato



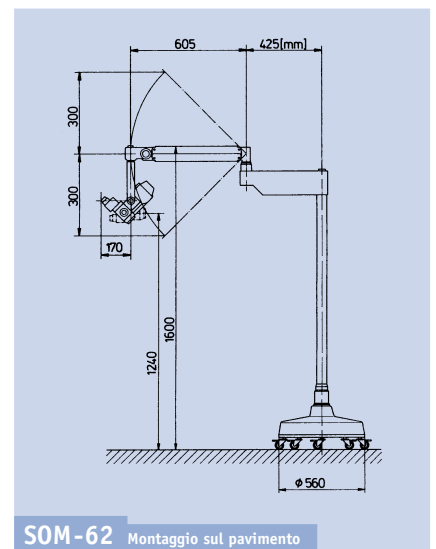
- 1** canino superiore, valutazione del sigillo dopo una apicectomia (26x)
- 2a** frammento di apice (4x)
- 2b** stesso frammento (26x)



SOM-22 Montaggio a muro



SOM-32 Montaggio sul soffitto



SOM-62 Montaggio sul pavimento

Schemi di principio delle diverse modalità di installazione.



Karl Kaps GmbH & Co.KG • 35614 Asslar/Wetzlar
www.kaps-optik.de • e-mail: info@kaps-optik.de

Distribuito da:



Via delle Costellazioni, 305 • 00144 Roma
Tel. 06-52 20 13 40 R.A. • Fax 06-5 20 08 90
e-mail: classimplant@mclink.it