



Les microscopes dentaires Kaps

Conçus par des professionnels, pour des professionnels



Des solutions idéales pour
la dentisterie traditionnelle et moderne

SOM 32 dent

Montage au plafond

Une qualité sans compromis

«On ne peut traiter que ce que l'on voit»

Avec son grossissement élevé, son éclairage ultra-performant et sa facilité de positionnement, le microscope dentaire a tout pour garantir des résultats de traitement optimaux avec un taux de réussite élevé.

Un Microscope doit combiner idéalement toutes ces exigences pour contribuer à améliorer vos conditions ergonomiques ainsi que la qualité de votre travail. Nous travaillons dans le secteur dentaire depuis plus de 20 ans et notre coopération avec des dentistes du monde entier nous a permis de mettre au point des microscopes répondant parfaitement aux exigences des spécialistes dentaires.

SOM 32 dent Zoom/focus motorisé

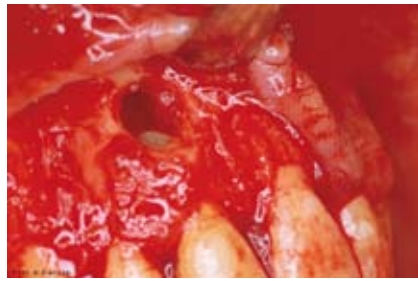
La combinaison de la plaque de rotation du tube, du système d'équilibrage et le tube binoculaire inclinable (de 0 à 210 degrés) garantissent un confort de travail optimal et assurent une position assise droite détendue, évitant les tensions dans le dos, même en cas de période de traitement prolongée. Le positionnement précis et progressif du microscope dentaire s'effectue sans effort.





Notre éclairage à fibre optique coaxiale à trois faisceaux, 15V/150W, combiné au diaphragme de champ ajustable, éclaire de manière uniforme la totalité du champ de vision, jusqu'à un éclairage à faisceau étroit d'environ 10 mm de diamètre, assurant ainsi un parfait éclairage sans ombre d'un canal radiculaire, tout en évitant les reflets provenant des instruments.

Le filtre orange orientable incorporé évite la photo polymérisation des composites.



Combiné à notre optique de précision, l'éclairage permet une observation détendue avec une profondeur de champ exceptionnelle. Vous serez surpris du rendu en trois dimensions des images que vous connaissez sous le microscope. Outre l'équipement standard du microscope, qui comprend un changeur de grossissement à 5 niveaux, nous proposons une version à zoom 1:6 manuel et une version à zoom 1:6 motorisé.

SOM 62 dent

Statif mobile

SOM 62 dent manuel



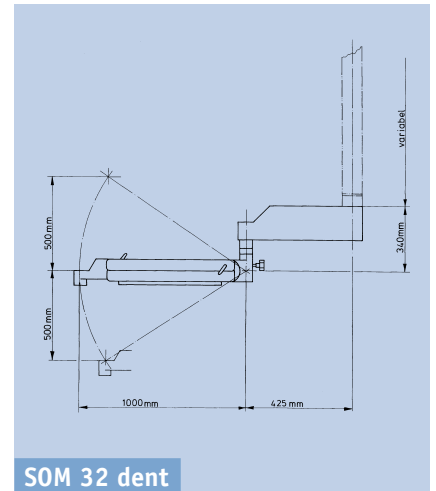
La caméra vidéo intégrée dans le séparateur de faisceau (en option) fournit des informations et une documentation efficaces sur le patient. Grâce aux informations apparaissant à l'écran, le dentiste peut expliquer à son patient le diagnostic et le traitement à chaque étape de la procédure.

Nos microscopes sont de première qualité, extrêmement fonctionnels et de conception modulaire. Ceci garantit une flexibilité maximale et permet de mettre à niveau des fonctions ou d'ajouter des accessoires, tels que nos systèmes d'équilibrage de précision ou le zoom motorisé.

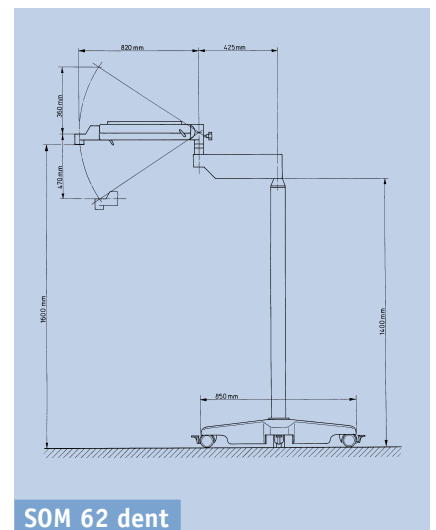
Son haut niveau de précision mécanique et de qualité optique en font un microscope dentaire doté d'un rapport qualité/prix exceptionnel.

Caractéristiques du produit

Eclairage	Éclairage à fibre optique coaxiale à lumière froide, 15V/150 W, avec lampe de remplacement auxiliaire, filtre orange et éclairage à faisceau étroit
Objectifs à distance de travail	Objectifs interchangeables de $f = 200$ mm à $f = 400$ mm par pas de 50 mm
Latitudes de mise au point	12 mm avec Objectif de mise au point $f = 200$ mm et $f = 250$ mm, 40 mm en manuel et 40 mm en motorisé
 Tubes binoculaires/ Oculaires	Tube inclinable à grand-angle 0-60 degrés, Tube inclinable à grand-angle 0-210 degrés, Oculaires à grand-angle pour les personnes portant des lunettes WF 12,5 x ou WF 10 x
Grossissement	Changeur de grossissement à 5 niveaux, zoom 1:6 manuel ou zoom 1:6 motorisé



SOM 32 dent



SOM 62 dent

Intégration en cabinet dentaire

Le statif au sol, ainsi que les supports de montage mural et plafonnier, permettent d'intégrer le Microscope dentaire dans n'importe quel cabinet dentaire présentant diverses configurations d'aménagement.

Accessoires

Caméra vidéo intégrée (vision)	Caméra vidéo Couleur CCD 1/4", format Y/C (S-VHS), FBAS (Composite), 752 (H) x 582 (V), PAL
Documentation photo et vidéo	Séparateur de faisceau monolatéral ou bilatéral, Tube TV pour caméras vidéo couleur avec raccordement à monture en C. Adaptateur pour appareil-photo numérique à monture en C pour le raccordement d'appareils-photo numériques. Phototube pour le raccordement d'appareils-photo reflex mono-objectif 35 mm avec adaptateur T2
Plaque de rotation binoculaire	La Plaque de rotation binoculaire permet une position assise droite ergonomique, même lorsque la tête du Microscope est orientée latéralement
Optique avec angle à 45°	Pour l'observation et l'éclairage des zones d'intervention difficiles d'accès



depuis 1946

Karl Kaps GmbH & Co.KG • P.O. Box 12 25 • 35608 Asslar/Wetzlar
Téléphone (+49) 64 41 8 07 04-0 • Fax (+49) 64 41 8 59 85
www.kaps-optik.de • e-mail: info@kaps-optik.de