

Kaps SDM 60 Diagnosemikroskop

Stereo-Untersuchungsmikroskop für HNO-Ärzte



Kaps Mikroskope – Wir haben den Blick für's Detail

Optik, Komfort, Beleuchtung

Keine Einschränkung in der Qualität

Es gibt viele Diagnosemikroskope, die zum großen Teil auch im OP-Bereich eingesetzt werden können. Mit unserem SDM 60 wenden wir uns an die Kunden, die keine Einschränkung der optischen Qualität möchten, aber dennoch ein hochqualitatives und leicht zu wartendes Untersuchungsmikroskop suchen. Durch die Beschränkung auf wenige – aber für den Untersuchungsbereich wichtige und erforderliche Features – können wir hier ein vorteilhaftes Preis/Leistungs-Verhältnis bieten.

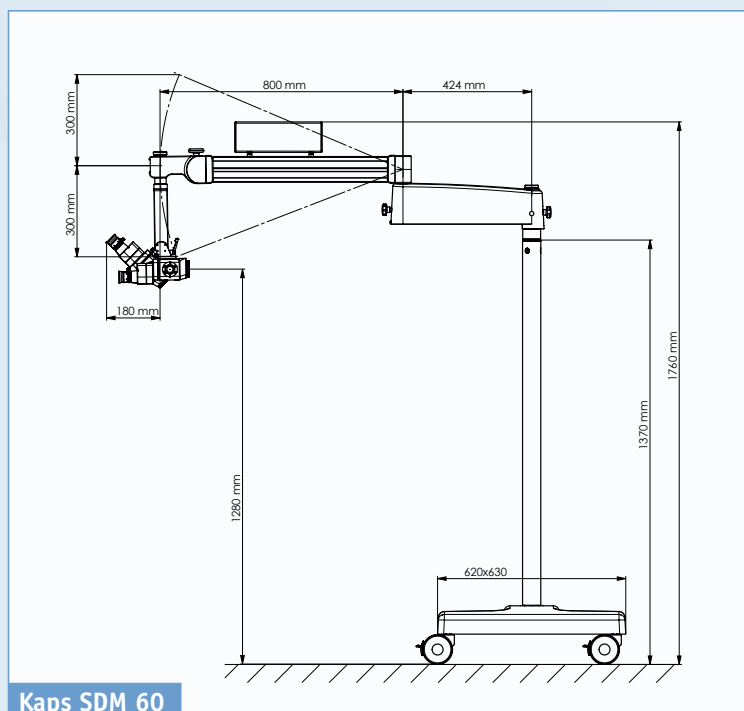
Die Optik und die Mechanik entspricht der Qualität der Kaps SOM®-Serie – Die Schärfentiefe des 3-fachen Vergrößerungswechslers ist hervorragend und bietet einen ausgeprägten räumlichen Eindruck. Die Weitwinkel-Okulare für Brillenträger sind standardmäßig enthalten. Durch die

optional verfügbare 45°-Kupplung ist eine noch leichtere und exaktere Positionierung und Beweglichkeit möglich. Die 12 V/100 W Lichtquelle erbringt eine hervorragende Lichtqualität. Der Wechsel der Birnen erfolgt manuell und kann innerhalb weniger Minuten durchgeführt werden. Durch den außengeführten Lichtleiter ist ein einfacher Austausch problemlos möglich.

Das SDM 60 ist nur mit Bodenstativ und mit 3-fach Vergrößerungsstufen lieferbar.

Bodenstativ:	Länge/Breite 620 mm
Höhe:	1.760 mm
Gewicht:	ca. 80 kg

Abmessungen und Gewicht



Kaps SDM 60



SDM 60

Technische Daten

Zum Teil optional gegen Aufpreis

Beleuchtung	Koaxiale Kaltlichtbeleuchtung (12V/100W) – nicht regelbar
Objektive	Auswechselbare Objektive von 200 mm bis 400 mm in Schritten von 50 mm, Objektive f = 200 mm und f = 250 mm mit integrierter Fokussierung (14 mm)
Binokulartuben	Geradetubus f = 125 mm oder f = 159 mm
Okulare	Brillenträgerokulare WF 12,5 x V oder WF 10 x V (mit Dioptrieverstellung)
Vergrößerung	3-fach Wechsler, 5-fach Wechsler gegen Aufpreis
Feinfokussierung	Manuelle Feinfokussierung 40 mm (optional)
Video Kamera	Adaption von C-mount Video Kameras durch Strahlenteiler und TV-Tubus
Integrierte Endoskopadapter	Zur direkten Adaption von vorhandenen Endoskopkameras

Vergrößerungsfaktoren

Vergrößerungseinheit 3-fach und 5-fach mit Tubus f = 125 mm

Vergrößerungsfaktor	0,4	0,63	1,0	1,6	2,5	Objektiv f = 200 mm Okularvergrößerung 12,5 x V
Vergrößerung	3,2	5	8	12,8	20	
Sehfeld \varnothing in mm	52	34	22	14	8,5	



Karl Kaps GmbH & Co.KG • Europastraße • 35614 Asslar/Wetzlar
Telefon (0 64 41) 8 07 04-0 • Telefax (0 64 41) 8 59 85
www.kaps-optik.de • e-mail: info@kaps-optik.de