



Auflicht Stereo-Mikroskope SOM 82/SLM 1

für Mikrochirurgie, Medizintechnik und Industrie



Die idealen Mikroskope für
Medizin und Technik



Das Auflicht Stereo-Mikroskop SOM 82

Wenn Details entscheidend sind



Auflicht Stereo-Mikroskop SOM 82

SOM 82

Kaps Stereo-Mikroskope kombinieren eine hervorragende Beleuchtung, brillante Optik, leichte und exakte Positionierbarkeit (SOM 82) mit einem Baukastensystem, das die nachträgliche Adaption von Zubehör jederzeit problemlos ermöglicht. Durch ihr ergonomisches Design gestatten unsere Stereomikroskope dem Anwender genaues, ermüdungsfreies Arbeiten mit einem brillanten, dreidimensionalen Bild mit hoher Schärfentiefe.

Beide Gerätetypen finden ihre Anwendung in verschiedensten Bereichen, bei denen es auf Details ankommt – so etwa in der Dentaltechnik, Übungen der Mikrochirurgie, Veterinärmedizin, der Restauration oder als ambulantes Gerät in der Augenheilkunde.

Mit dem Tischstativ passt sich das SLM 1 jeder Räumlichkeit gut an. Die leichte Montierbarkeit erleichtert den Einsatz in verschiedenen Räumen. Natürlich besteht die Möglichkeit, die SOM-Mikroskope mit einer Mitbeobachtereinrichtung, 35 mm Kamera, Videosystemen, Endoskopkameras oder auch Digitalkameras auszustatten. Auf Wunsch kann das SOM 82 auch auf einem Stativ und als Wand- oder Deckenversion geliefert werden.

Das **Kaps SOM 82** lässt sich direkt an einen stabilen Tisch anklammern (auf Wunsch anschrauben) und ist daher auch für den mobilen Einsatz ideal geeignet.

Schwenk- und Schwebearm sind stufenlos verstellbar und ermöglichen auch den Einsatz in einem größeren Arbeitsbereich. Mit nur einem Handgriff lässt sich das Mikroskop in die gewünschte Position bringen und gewährleistet eine ermüdungsfreie Sitzhaltung.

Durch Kombination verschiedener Vergrößerungswechsler (3-fach, 5-fach oder manueller 1:6 Zoom) mit abgestimmten Binokulartuben und Okularen lässt sich für fast jeden Anwendungsbereich eine perfekte Lösung finden.

Das Stereo-Tischmikroskop SLM 1

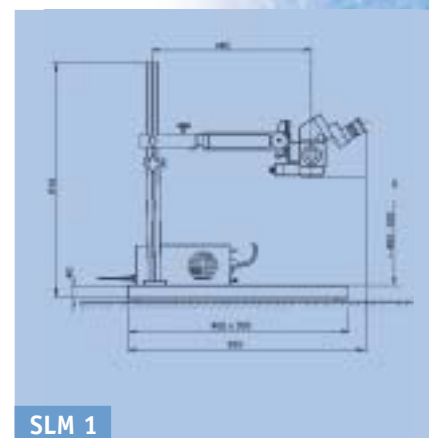
Das **Kaps SLM 1** besitzt eine für konstante Arbeitspositionen und Beobachtungseinrichtungen geeignete Grundplatte von 420 x 600 mm (andere Maße optional).

- Die Grobhöhenverstellung wird über die Säulenführung (mit Klemmung), die Feinpositionierung (40 mm) mittels Feinfokussiertrieb erreicht.
- Über die Faseroptik-Kaltlichtquelle 12 V/100 W (optional 15 V/150 W) wird die Beleuchtung stufenlos eingestellt.
- Mikroskopkopf und Beleuchtung sind mit dem SOM 82 identisch.
- Durch die feste Installation auf der Grundplatte ist nicht das gesamte Zubehör adaptierbar.

SLM 1 Grundversion *Optionen auf Anfrage*

Stativsäule, rostfrei, Höhe 560 mm
Bodenplatte, kratzfest beschichtet
Mikroskophalterung mit Anschlagring
Faseroptikbeleuchtung (Kaltlichtquelle 12 V/100 W, optional 15 V/150 W)
Manueller Vergrößerungswechsler, 3-stufig
Manuelle Feinfokussierung
Binokulartubus 60° f = 159 mm
Okulare WF 10xV
Objektiv f = 200 mm
UV-Filter

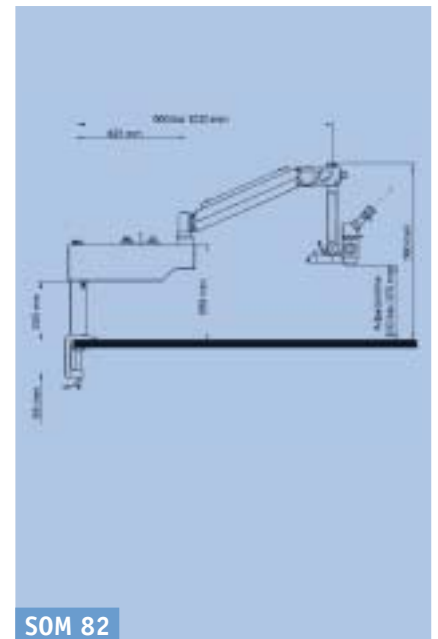
Stereo-Tischmikroskop SLM 1



SLM 1

Technische Daten

Beleuchtung	Koaxiale Halogenbeleuchtung 12 V/100 W (direkt), Koaxiale Kaltlichtbeleuchtung 12 V/100 W (wahlweise 15 V/150 W)
Arbeitsabstand/ Objektiv	f = 100 mm, f = 150 mm, f = 175 mm, f = 200 mm, f = 250 mm, f = 300 mm, f = 350 mm, f = 400 mm
Feinfokussierung	12 mm mit Fokussierobjektiv f = 250 mm und f = 300 mm, 40 mm manuell, 40 mm motorisch
Binokulartubus	Geradtubus f = 125 mm, Schrägtubus f = 125 mm 45° als Standard, auf Wunsch auch Geradtubus f = 159 mm, Schrägtubus f = 159 mm 45° oder Weitwinkel Schwenktubus f = 182 mm 0 – 210°
Okulare	6.3 x V, 10 x V, 12.5 x V, 16 x V oder 20 x V
Vergrößerung	3-stufiger Vergrößerungswechsler, 5-stufiger Vergrößerungswechsler, Zoom 1:6 manuell oder motorisch (apochromatisch)



Zubehör

Integrierte Videokamera (Vision)	1/4" CCD Farbvideokamera, Y/C (S-VHS), FBAS (Composite), 752 (H) x 582 (V) PAL
Foto/Video-Dokumentation	Strahlenteiler halb und beidseitig, TV-Tubus zum Anschluss von C-Mount Farbvideokameras, C-Mount Digitalkamera Adapter zum Anschluss von digitalen Fotokameras, Fototubus zum Anschluss von 35 mm SLR Fotokameras mit T2 Adapter
Mitbeobachtungseinrichtung	Mitbeobachtertubus, monokular / Mitbeobachtertubus, binokular

Weiteres Zubehör finden Sie in unserem Kaps Online-Shop.



gegründet 1946

Karl Kaps GmbH & Co.KG • Europastraße • 35614 Asslar/Wetzlar
 Telefon (0 6441) 8 0704-0 • Telefax (0 6441) 8 5985
 www.kaps-optik.de • e-mail: info@kaps-optik.de