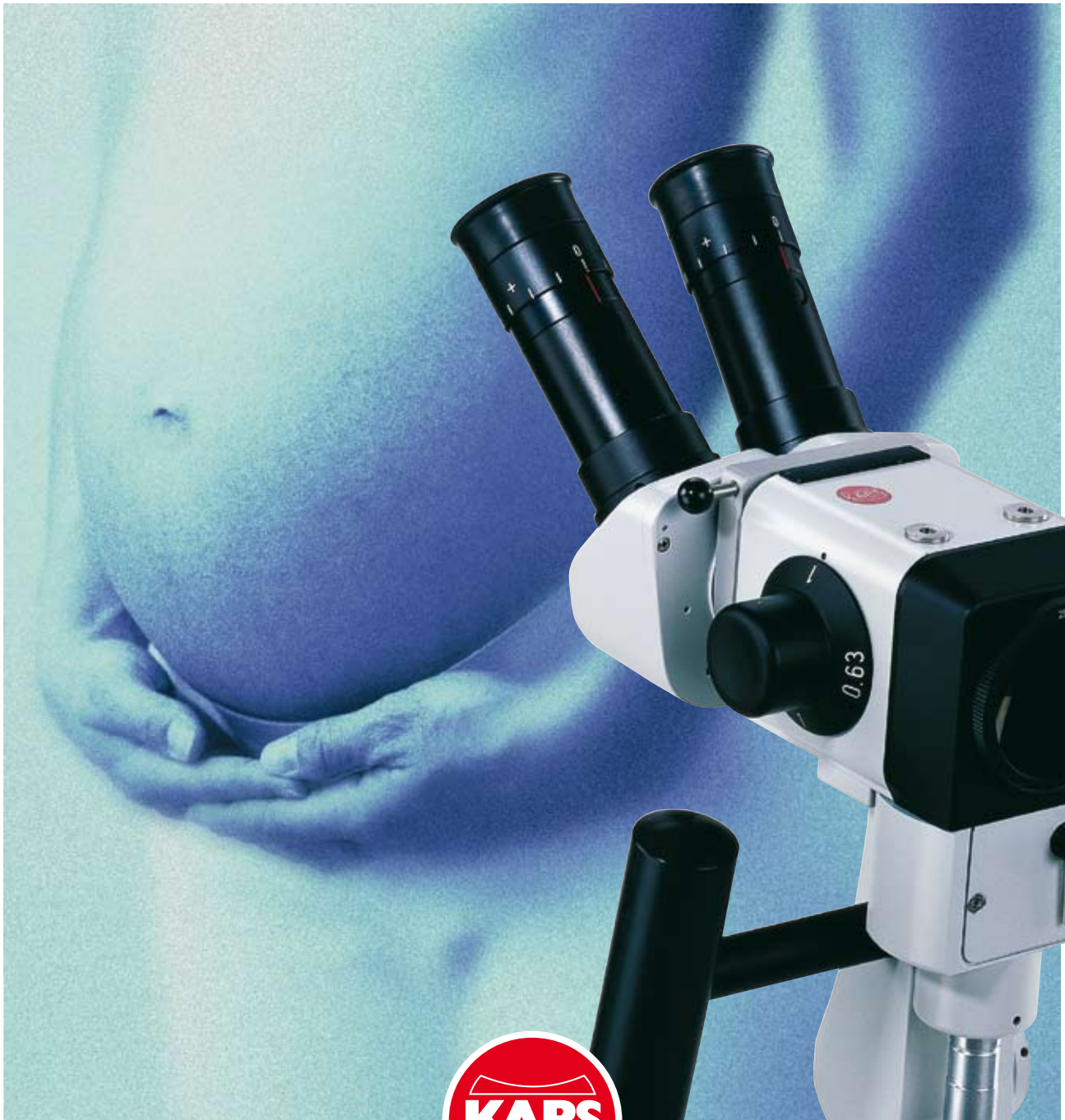




Kaps Kolposkope

Für die moderne gynäkologische Praxis

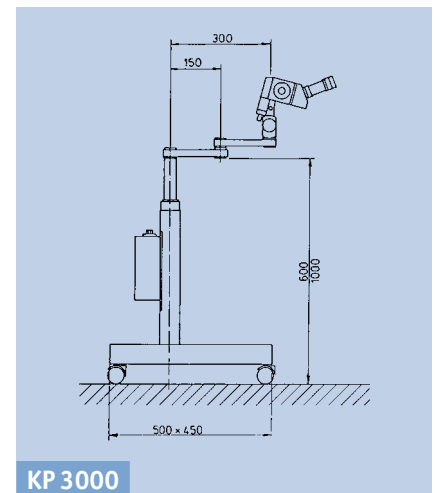


Kolposkop KP 3000



Keine Kompromisse an die Qualität

Erfolgreiche Diagnose beginnt mit dem Kolposkop. Das KP 3000 mit seinem modernen, zeitgemäßen Design ist speziell für die tägliche Diagnose entwickelt worden. Trotz des attraktiven Preises erfüllt das KP3000 unsere hohen Standards an Qualität und Zubehör. Besonders kennzeichnet es sich durch seine Handlichkeit, Flexibilität und das umfangreiche Zubehörprogramm aus. Ob auf dem Stativ oder am Stuhl montiert, die lichtstarke Kaltlicht-Faseroptikquelle, kombiniert mit einfacher Vergrößerung oder 3-fach Wechsler, Gerad- oder Schrägtubus, austauschbaren Objektiven und Okularen, dem beidseitig montierbaren T-Griff, ermöglicht eine ungewöhnlich hohe Flexibilität im täglichen Einsatz. Auf Wunsch kann die Adaption einer integrierten Videokamera erfolgen, wodurch eine aussagefähige Dokumentation (auch in Verbindung mit dem PC) möglich wird.



KP 3000 mit Schrägtubus (f=125mm) 3-fach Vergrößerungswechsler, T-Handgriff und Objektivfeinfokussierung

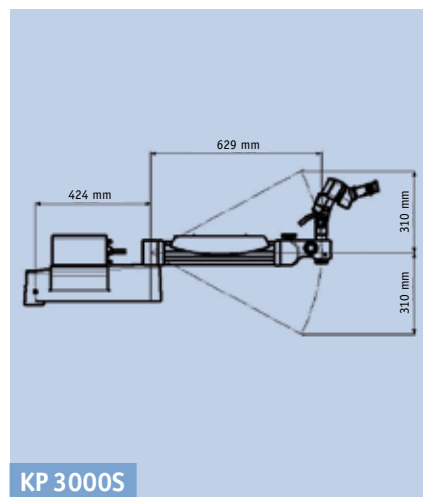
Montage am Untersuchungsstuhl

Kolposkopkopf und Beleuchtung des KP 3000S entsprechen dem KP 3000. Mit verschiedenen Halterungen ist das KP 3000S an allen gängigen Untersuchungsstühlen und -liegen sowohl rechts als auch links zu montieren.

Durch die Kombination von Schwenk- und Schwebearm ist das KP 3000S exakt zu positionieren, erlaubt somit eine bequeme, zeitsparende Handhabung und ist bei Nichtgebrauch platzsparend wegzuschwenken.

Spezielle Features
Bequeme und zeitsparende Handhabung des Kolposkopes
Fahrbares Rollstativ bzw. Montage an allen gängigen Untersuchungsstühlen oder Liegen
Müheloses Positionieren des Kolposkopes durch Einhandbedienung
Koaxiale Kaltlichtbeleuchtung 12V/100W, stufenlos regelbar (220 und 110V)
Einschwenkbarer Grünfilter
Vergrößerungswechsler 3-fach
Wahlweise Gerad- oder Schrägtuben
Auswechselbare Objektive und Okulare
Adaption des integrierten Videosystems "Vision"
Ausrüstbar mit der manuellen Objektivfeinfokussierung

Kolposkop KP 3000S



KP 3000S



KP 3000S mit Geradtubus
($f=125\text{mm}$) fixer Vergrößerung
und T-Handgriff

Zubehör für Kaps Kolposkope



Kaltlichtquelle 12V/100W, stufenlos regelbar, komplett betriebsbereit (auch als separate Kaltlichtquelle für Endoskopie verwendbar). Adaptionen für Kaltlichtkabel von Wolf, Storz, Olympus und anderen Herstellern sind lieferbar.

Ersatzkaltlichtkabel: Kaps l = 760 mm oder l = 1.400 mm (andere Längen auf Anfrage)

Der integrierte Strahlenteiler mit C-mount Anschluss eignet sich gleichermaßen für die Anwendung in Verbindung mit Kolposkopen der SOM®- und KP 3000-Serie:

- Die neuartige „Two in One“-Konstruktion ist die beste Alternative zum herkömmlichen Strahlenteiler sowie TV-Tubus (f = 54 mm) und eignet sich für den Einsatz von analogen und digitalen Videokameras
- In Sekundenschnelle ist jederzeit eine einfache, nachträgliche Montage zwischen Vergrößerungseinheit und Binokulartubus möglich
- Durch diese Kompaktbauweise entfallen seitlich störende Aufbauten, so dass die Kamera nach oben und nach unten montiert werden kann
- Höhen- und seitenkorrigiertes Bild mit individueller Aufrichtungsmöglichkeit, einfaches und schnelles Wechseln der Kameraposition durch drehen
- Das Gewicht beträgt 420 Gramm, hierdurch entsteht keine Beeinträchtigung beim Handling

Technische Daten KP 3000	
Rollstativ	600mm Höhe
Geradtubus (alternativ Schrägtubus 45°)	f = 125mm f = 125mm
Objektiv	f = 300mm (wahlweise f = 250mm)
Brillenträgerokulare	WF 20 x V mit Dioptrieausgleich (wahlweise WF 16 x V)
Grünfilter	einschwenkbar
Kaltlichtbeleuchtung	12V/100W stufenlos regelbar
Handgriff	rechts und links montierbar

Vergrößerungstabelle mit Wechsler 3-fach		
	Vergrößerung	Sehfeld \varnothing
Objektiv f = 250mm	6,5x	30mm
	10,0x	18mm
	16,0x	12mm
Objektiv f = 300mm	5,0x	36mm
	8,5x	22mm
	13,0x	15mm

Vergrößerungstabelle ohne Wechsler		
	Vergrößerung	Sehfeld \varnothing
Objektiv f = 250mm	10x	18mm
Objektiv f = 300mm	8,5x	22mm

Okularvergrößerung WF 20x



Karl Kaps GmbH & Co.KG • Europastraße • 35614 Asslar/Wetzlar
Telefon (0 6441) 8 0704-0 • Telefax (0 6441) 8 5985

www.kaps-optik.de • e-mail: info@kaps-optik.de • www.colposcopes.com