



Kaps SOM Kolposkope

Für die moderne gynäkologische Praxis



Kolposkop SOM 52

auf Rollstativ



SOM 52 mit Schrägtubus,
5-fach Vergrößerungswechsler
und manueller Feinfokussierung

High Performance von den Kolposkopspezialisten

Kaps Stereokolposkope kombinieren eine hervorragende Beleuchtung, leichte und exakte Positionierbarkeit und eine sehr gute optische Leistung mit einem Baukastensystem, das die nachträgliche Adaption von Zubehör jederzeit problemlos ermöglicht. Durch ergonomisches Design gestatten unsere Kolposkope dem Anwender ermüdungsfreies Arbeiten mit einem brillanten, dreidimensionalen Bild mit hoher Schärfentiefe. Das Resultat sind hohe Erfolgsquoten in der Diagnose.

SOM 52 auf Rollstativ

Das Kolposkop ist der Ausgangspunkt für erfolgreiche Diagnose und Therapie. Daher haben wir unsere Kolposkope der SOM Serie speziell auf die Bedürfnisse des gynäkologischen Alltags abgestimmt.

Mit dem Rollstativ passt sich das SOM 52 jeder Räumlichkeit gut an. Eine leichte Beweglichkeit erleichtert den Einsatz in verschiedenen Praxisräumen. Zudem lässt sich durch die Möglichkeit der Adaption von Gerad- oder Schrägtuben sowie den wechselbaren Okularen und Objektiven und der Wahlmöglichkeit verschiedener Vergrößerungswechsler (3-fach, 5-fach oder manueller Zoom) unser SOM auf die persönlichen Anforderungen individuell abstimmen. Natürlich besteht die Möglichkeit, die SOM Kolposkope mit einer Mitbeobachtereinrichtung, 35mm Kamera, Videosystemen, Endoskopkameras oder auch Digitalkameras auszustatten. Auch die Adaption von Lasern stellt kein Problem dar. Auf Wunsch kann das Kolposkop sogar mit motorischem Zoom/Fokussierung geliefert werden.

Mit einer Entscheidung für unsere Kolposkope erhalten Sie ein Produkt, welches in der Variabilität und dem Preis-Leistungs-Verhältnis einzigartig ist.

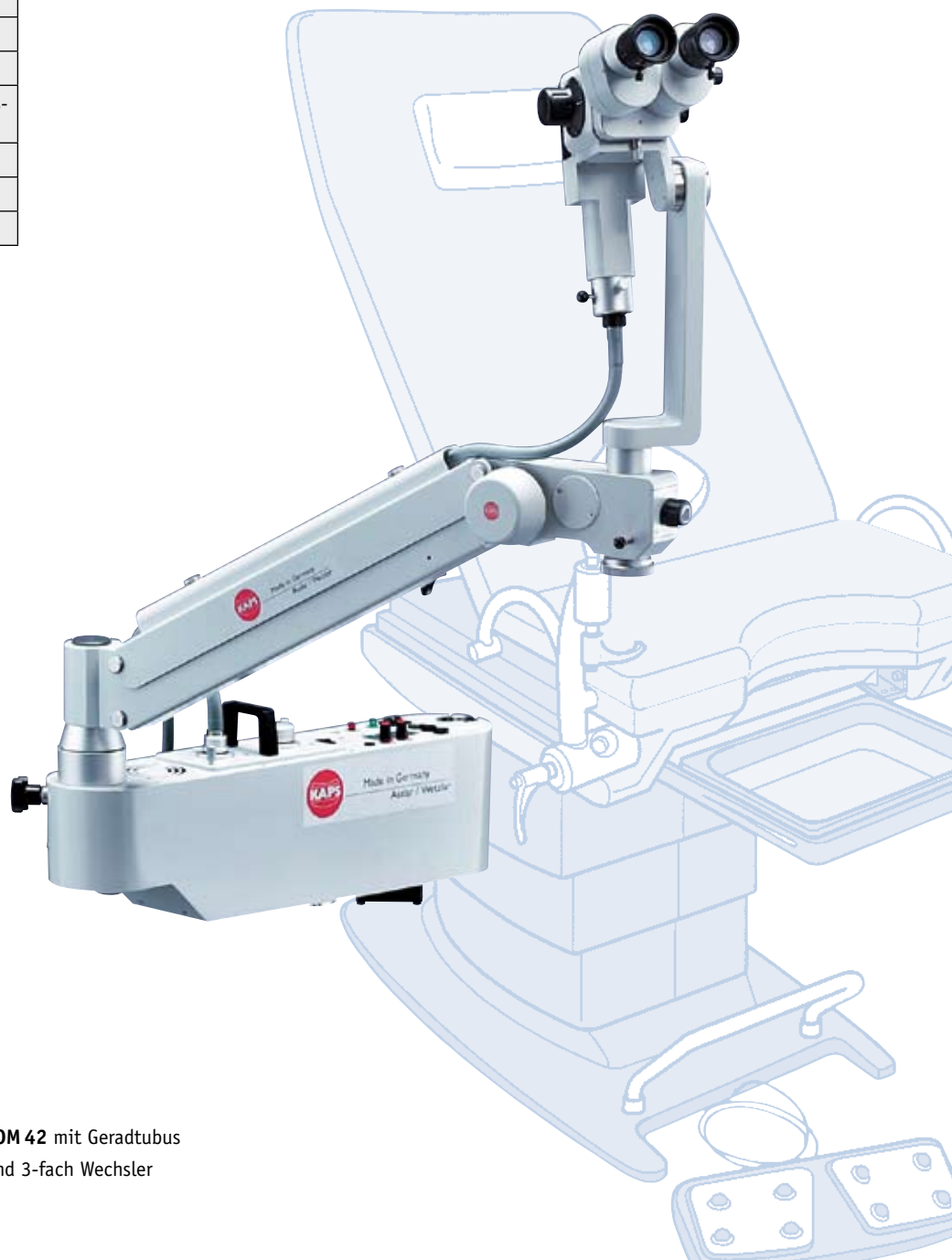


SOM 42 zur Montage an Untersuchungstühlen und Untersuchungsliegen

Das SOM 42 ist bis auf das Rollstativ identisch mit dem SOM 52. Das bedeutet, dass alle Optionen sowohl für das SOM 52 als auch für das SOM 42 erhältlich sind. Mit verschiedenen Halterungen ist es für die Montage an allen Untersuchungstühlen der führenden Hersteller rechts oder links platzsparend und problemlos zu adaptieren.

Spezielle Features
Fahrbares Stativ, Montage an Untersuchungstühlen oder Liegen sowie Deckenmontage
Ergonomische und zeitsparende Handhabung
Müheloses Positionieren des Kolposkopkopfes durch Einhandbedienung
Auswahl verschiedener Beleuchtungssysteme
Einschwenkbarer Grünfilter
Serienmäßig enthaltende Blende zur Erhöhung der Schärfentiefe
Manuelle Feinfokussierung
Wahlweise Gerad- oder Schrägtuben
Auswechselbare Objektive und Okulare
Umfangreiche Dokumentations- und Mitbeobachtungsmöglichkeiten (Video, 35mm Kamera, Digitalkamera)
Integriertes Kamerasystem "Vision"
Adaption an Lasersysteme führender Hersteller
Motorische Ausführung (Zoom und Fokussierung)

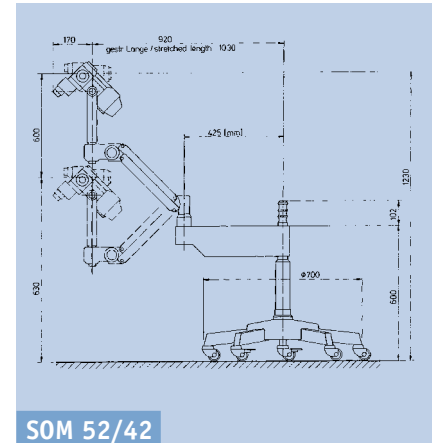
Kolposkop SOM 42



SOM 42 mit Geradtubus
und 3-fach Wechsler

Produktbeschreibung

Regelbare Beleuchtung	Koaxiale Halogenbeleuchtung 12 V/100 W (direkt), Koaxiale Kaltlichtbeleuchtung 12 V/100 W (wahlweise 15 V/150 W) – alle Versionen mit betriebsbereiter Ersatzlampe und Grünfilter
Arbeitsabstand/ Objektive	250 mm oder 300 mm als Standard – andere Brennweiten auf Anfrage
Feinfokussierung	12 mm mit Fokussierobjektiv f = 250 mm und f = 300 mm, 40 mm manuell, 40 mm motorisch
Binokulartubus	Geradtubus f = 125 mm, Schrägtubus f = 125 mm 45° als Standard, auf Wunsch auch Geradtubus f = 159 mm, Schrägtubus f = 159 mm 45° oder Weitwinkel Schwenktubus f = 182 mm 0 – 210°
Okulare	Weitwinkel Brillenträgerokulare 16 x V oder 20 x V – auf Wunsch mit Strichplatte
Vergrößerung	3-stufiger Vergrößerungswechsler, 5-stufiger Vergrößerungswechsler, Zoom 1-6 manuell oder motorisch (apochromatisch)



Praxisintegration

Verschiedene Stativlösungen (Rollstativ, Montage an Untersuchungsstühlen sowie Decken- oder Wandmontage) erlauben es, das Kolposkop bei unterschiedlichen räumlichen Bedingungen ideal in die Praxis zu integrieren.

Zubehör

Integrierte Videokamera (Vision)	1/4" CCD Farbvideokamera, Y/C (S-Video), FBAS, 752 (H) x 582 (V) PAL
Integrierter Endoskopadapter	Einfache, jederzeit in sekundenschnelle nachträgliche Montage zwischen Vergrößerungswechsler und Binokulartubus
Foto/Video-Dokumentation	Strahlenteiler halb oder beidseitig, TV-Tuben zum Anschluß von C-Mount Farbvideokameras, C-Mount Digitalkamera Adapter zum Anschluß von digitalen Fotokameras, Fototubus zum Anschluß von 35 mm SLR Fotokameras mit T2 Adapter
Mitbeobachtereinrichtung	Mitbeobachtereinrichtung monokular oder binokular
Laser	Adaption von verschiedenen Laser-Systemen möglich

Vergrößerungseinheit 5-fach mit Tubus f = 125 mm

Vergrößerungsfaktor	0,4	0,63	1,0	1,6	2,5	Objektiv f = 300 mm entspricht ungefähr dem Arbeitsabstand (alternativ Objektiv f = 250 mm) Okularvergrößerung WF 16x
Vergrößerung	2,7	4,2	6,6	10,6	16,6	
Sehfeld Ø in mm	69	45	28	17,5	13	



Karl Kaps GmbH & Co.KG • Europastraße • 35614 Asslar/Wetzlar
Telefon (0 64 41) 8 07 04-0 • Telefax (0 64 41) 8 59 85

www.kaps-optik.de • e-mail: info@kaps-optik.de • www.colposcopes.com